

# Servicios en el aula “inteligente”

José L. Díaz<sup>1</sup>, William J. Giraldo<sup>2</sup>, Gabriel Chavira<sup>1</sup>, Salvador W. Nava<sup>1</sup>, Eduardo Alvarez<sup>1</sup> y  
Jorge Orozco<sup>1</sup>

Facultad de Ingeniería “Arturo Narro Siller”<sup>1</sup>; Facultad de Ingeniería<sup>2</sup>  
Universidad Autónoma de Tamaulipas<sup>1</sup>, Universidad del Quindío<sup>2</sup>  
Tampico, Tamps., México; Armenia, Quindío, Colombia  
gchavira@uat.edu.mx

**Abstract**— The new interaction paradigms propose a naturalness in human-computer dialogue. You need to get the settlement of the technology so that it can go "unnoticed". In this paper, we provide services to the user in daily activities in the classroom through the identification process and implicitly, ie, without having to request it from the computer, with the only requirement to carry a small device, similar to a credit card, so that each individual can be detected when passing or approaching the classroom blackboard.

**Keyword**— *RFID, Ubiquitous Computing, Implicit Interaction.*

**Resumen**— Los nuevos paradigmas de interacción proponen una mayor naturalidad en el diálogo persona-computador. Es necesario conseguir el asentamiento de la tecnología para que ésta pueda pasar “desapercibida”. En este trabajo pretendemos ofrecer servicios al usuario en las actividades cotidianas en el aula mediante el proceso de identificación y de manera implícita, es decir, sin necesidad de solicitarlo previamente a la computadora, con el único requisito de llevar un pequeño dispositivo, similar a una tarjeta de crédito, con objeto de que cada individuo pueda ser detectado al pasar al aula o aproximarse a la pizarra.

**Palabras claves**— *RFID, Computación Ubicua, Interacción Implícita.*

## I. INTRODUCCIÓN

Encontramos computadoras en un número cada vez mayor de nuestras actividades. Día a día, son más diversos los ámbitos en los que podemos hacer uso de herramientas computacionales, por lo que el número de personas que interactúan de una u otra forma con este tipo de herramienta es cada vez más grande. Este auge pudiese ser mayor, si no fuese necesario un esfuerzo para dispersar la computadora, afortunadamente está por terminar la etapa donde el usuario debía adaptarse a la computadora y conseguir que la computadora se acerque al usuario [1] [2].

Mark Weiser a finales de la década de los ochentas desarrollo el concepto de Computación Ubicua [3], donde proponía que cientos de dispositivos computacionales estuviesen inmersos en el entorno que nos rodea. Bajo esta premisa se han desarrollado una serie de conceptos como los de computación embebida u omnipresente; podemos considerar que siempre tienen el mismo propósito: Proporcionar a las personas el acceso más natural a los recursos computacionales, con el fin de apoyar las actividades de la vida diaria. Y como resultado de lo anterior, la atención de la persona se centrará en sus actividades y no en la computadora [4].

En la actualidad la tecnología nos proporciona, además de las computadoras de sobremesa, una serie de equipos como: PDA, celulares, digital tablets, laptops, wall-sized electronic whiteboards, etc. que formarían parte de la infraestructura necesaria para llegar a ese nivel computacional. También debemos mencionar toda una gran variedad de sensores existentes que proporcionarán las entradas al sistema en un entorno ubicuo.

Debemos tener presente que no solo la tecnología será necesaria para lograr los objetivos que proponía Mark Weiser, sino que deberemos proponer nuevas formas de interacción entre el hombre y la información. En estas nuevas formas de interacción más naturales y cercanas al usuario, son importantes

aspectos tales como la identificación, localización o conciencia del contexto. Este último será parte fundamental de este documento.

En este trabajo pretendemos aportar nuestra contribución hacia este nuevo paradigma, específicamente deseamos ampliar la línea de investigación que incorpora pequeñas etiquetas inteligentes que nos permiten identificar a los individuos que los porten para ofrecerles servicios de manera simple y, a ser posible, con un coste nulo de interacción. Lo desarrollamos en el ámbito académico, el cual consideramos tiene dos ventajas: La cantidad de información que maneja y el aula disminuye los problemas de aceptación social [1], a los que nos enfrentaríamos en otros entornos.

En camino hacia lograr la desaparición física de la computadora [5] y que en un futuro podamos lograr la desaparición mental [6] es necesario el desarrollo de aplicaciones ubicua en entornos donde la información sea material indispensable y los problemas de aceptación social sean mínimos: El aula tradicional. Diversas investigaciones han llevado la computación ubicua al entorno del aula, entre las que podemos mencionar: Captura automática de información a través de video, audio y medios para capturar las notas de profesor y alumnos; y el acceso multimedia a toda la información [7]. La captura mediante tablets pc de la participación de los alumnos en clase, ya sea que se encuentre o no en el aula, de forma asíncrona o en línea [8]. Un sistema de “whiteboard” compartido que utiliza tablets pc y comunicación inalámbrica para apoyar la interacción en clase [9]. Un sistema para administrar de forma anónima las preguntas durante clase a través de las tablets pc y una red inalámbrica [10].

En el siguiente punto, describiremos el contexto que hemos considerado para desarrollar nuestro trabajo. En el tercero, identificaremos los procesos importantes de dicho escenario. Por último, concluiremos aportando nuestro modelo de información que debe contener la etiqueta inteligente

## II. CONTEXTO

Durante la década de los noventas la investigación en el campo de la computación ubicua se orientó hacia tres grandes temas: Interfaces naturales, Captura y acceso automático de la información, y Aplicaciones conscientes del entorno [11].

El contexto es una rica fuente de información que hasta hace muy poco tiempo era muy poco usada en las aplicaciones computacionales. La interacción entre humanos se ve facilitada por la riqueza del lenguaje, gestos, las reglas de convivencia y de interacción social, el mismo entorno-ambiente en el que se desenvuelve, lo que conlleva a un entendimiento implícito en muchas situaciones; no sucede así en nuestra interacción con la computadora, en esta ha sido necesario la interacción explícita y la adaptación al “entorno” computacional.

Dey lo define de una forma clara “*Contexto es cualquier información que puede ser usada para caracterizar la situación de una entidad, siendo una entidad una persona, lugar, u objeto que se considera relevante en la interacción entre un usuario y una aplicación, incluyendo también a ellos mismos, usuario y aplicación*” [12].

Para reforzar nuestra idea del contexto podemos explicarla apoyándonos algunos conceptos fundamentales que se ven reflejados en varios trabajos [11] [13] [14]:

- Who.- Se debe conocer Quienes están presentes en el entorno, porque ellos serán en cualquier momento usuario del mismo. En nuestro entorno tenemos dos categorías de usuario: Profesor y Alumno.
- Where (Donde).- La Ubicación de los usuarios que están en el entorno es indispensable en la computación ubicua, nos permitirá determinar los servicios que se le ofrecerán al usuario.

- When (Cuando).- No solo la ubicación física es importante, sino además la ubicación en el tiempo de todos los elementos. Si bien se está preparado para que todas las actividades se realicen en cualquier momento, las actividades que se pueden realizar dependerán de quienes estén en ese momento.
- Why (Por qué).- Si bien existen actividades cuya realización siguen un patrón estructurado, las cuales no representan mayor problema para el sistema; el sistema debe estar preparado al libre albedrío humano, al hecho de que a veces realizamos cosas cuya razón solo nosotros conocemos y en ocasiones ni nosotros mismos.
- What.- Debe conocer Que es lo que realizan Quienes están en el entorno. O mejor dicho cuáles son las actividades que se pueden realizar dentro de nuestro sistema, las cuales explicamos con detalle adelante.

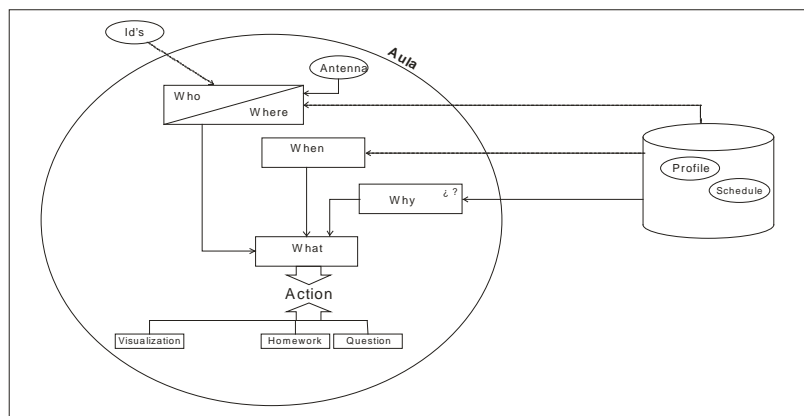


Fig. 1. Distribución de las 5 w's en el aula ubicua.

Los avances tecnológicos han permitido que el contexto sea integrado a la computación ubicua, y avanzar en el desarrollo de la computación conciente del contexto (context-aware computing), lo que Schilit define como: “el software que se adapta de acuerdo a su localización de uso, las personas y objetos cercanos, así como los cambios que ocurren sobre estos objetos que ocurren en el tiempo” [13].

### III. LA TECNOLOGÍA RFID

RFID (Radio Frequency IDentification), nos permite el “etiquetado electrónico” a través de un intercambio de señales electromagnéticas; contiene un código electrónico de producto (EPC) o ID el cual nos permite “identificar” al portador de la etiqueta (objeto, persona o mascota) sin necesidad de “verla” y a una distancia de varios metros. Se empezó a utilizar de una forma rudimentaria durante la segunda guerra mundial [15].

En la figura 2 podemos observar los 3 elementos, etiqueta, antena, lector; de la tecnología RFID que nos permitirán capturar información del contexto y que la aplicación se adapte a ella. Además del interior de una etiqueta inteligente.

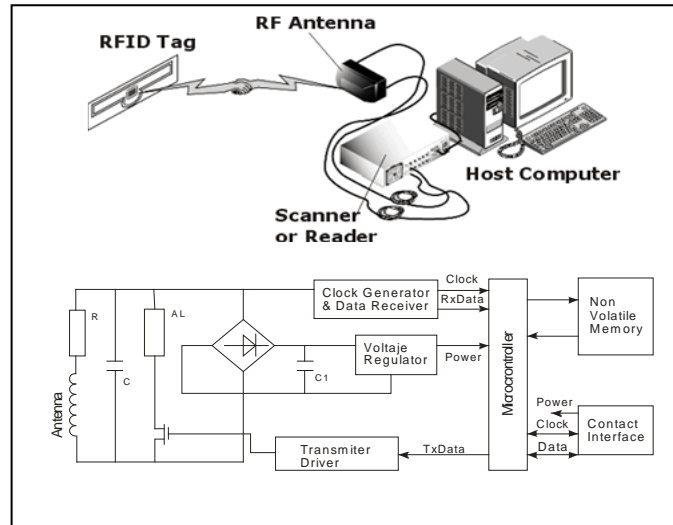


Fig. 2. Elementos necesarios en la tecnología RFID y diagrama del interior de una etiqueta inteligente.

La frecuencia de la señal varía desde los 128 khz. hasta 2.45 ghz. (UHF). Un sistema RFID está compuesto por:

- La etiqueta, la cual tiene tres componentes: Antena, Chip de silicio y el material encapsulado. Pueden ser de dos tipos: Pasivas (que toman la energía de la señal emitida por el lector), siendo las más usuales; y Activas, las cuales deben contener su propia fuente de energía. Algunas proporcionan un pequeño espacio de memoria no volátil de lectura y escritura.
- El lector, que genera la señal para leer/escribir los datos de la etiqueta.

De las ventajas de la tecnología RFID, podemos mencionar: No tiene que estar visibles para ser leídas, puede tomar la energía de la misma señal que lo lee, el lector no tiene que estar a corta distancia, puede ser reutilizada, pueden ser leída de manera simultánea y a una considerable velocidad

#### IV. TABLÓN VIRTUAL

La parte central de nuestra aula ubicua es el tablón virtual. El cual se compone de un proyector, una pantalla, un lector RFID y dos antenas, una de ellas situada a la entrada a la clase y la otra junto a nuestro tablón. El objetivo es que el tablón muestre la información relevante para los usuarios [16] [17].

Cuando un usuario se acerque al tablón virtual, el sistema detectará su presencia y le mostrara la información relevante (la clase preparada, el problema resuelto, noticias relevantes, etc.).

En caso de que sean dos o más usuarios los que detecte el sistema (profesor y alumno) el sistema deberá presentar la información relevante para cada uno de ellos y la información con la que interactuarán.

En la figura 3.a se observar la información del perfil profesor como son las presentaciones, apuntes, ejercicios resueltos y propuestos, etc. (task awareness). De la misma manera existe información sobre los asistentes, horario y plano de situación (who, when & where). En la figura 3.b se muestra el perfil

del alumno en el tiempo que transcurre entre clases. Se presenta información de interés general y avisos individuales para los alumnos

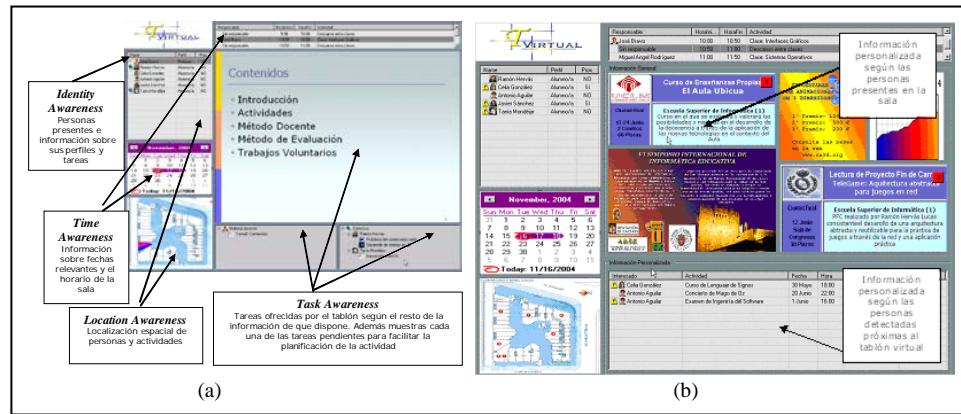


Fig. 3. Ejemplos de información para alumno y maestro en el tablón virtual.

## V. PROCESOS

A continuación vamos a detallar cada uno de los procesos que se desarrollan en el aula. Para ello veremos los que con lleva el uso de las etiquetas como son los propios derivados de la localización y, los que proponemos en este trabajo, es decir, aquellos que se ofrecen a los usuarios por el mero hecho de llevar consigo una etiqueta que los identifique.

### A. Identificación-Localización

Si bien son dos procesos diferentes, consideramos que los dos se realizan al mismo tiempo, de forma indivisible. Algunos autores consideran que el sistema inicia con la identificación y conlleva el proceso de localización.

La identificación es el proceso básico que se realiza por medio de varios lectores y antenas que se encuentran distribuidos estratégicamente por el campus escolar. En nuestro caso, el proceso de identificación-localización se inicia en un lector ubicado en el aula y la situada a la entrada que nos permite conocer quien se encuentra en el aula. Con el ID leído de la etiqueta el sistema podrá obtener lo datos del portador de una base de datos, con lo dispondrá de su perfil. Además, en la base de datos se podrá obtener la información trascendente para alumnos y profesores que sea necesaria presentarles durante su permanencia en el aula.

Nuestra aula, presentara otro proceso de identificación-localización, en el tablón virtual (pizarra tradicional + pantalla de proyección). Este tablón virtual tendrá instalado una antena que detectará cuando uno de los usuarios se acerque al mismo (proximidad). Si es el profesor el que se acerca, de forma automática se desplegará la información que él tenía programada para la clase (presentaciones, ejemplos, noticias, etc.), aunque esta información puede ser presentada cuando entra en el aula (where) en el horario de su clase (when). Si es el alumno quien se acerca, el tablón puede mostrar información sobre sus resoluciones a los ejercicios propuesto el día anterior. De la interacción alumno-profesor, se generará información que será almacenada en la base de datos, aquella que sea de interés para un alumno en particular y sea necesario que la revise y será almacenada en la etiqueta cuando éste salga de clase.

En la fig. 4 podemos observar las tres situaciones que generarán acción en el aula virtual: Cuando un usuario entre, Cuando un usuario se coloque frente al tablón virtual y Cuando dos o mas usuario lo hagan.

En la aplicación ubicua, que proponemos; utilizaremos RFID como el proceso de entrada implícito al sistema, es decir, no pedimos a la computadora de manera explícita que nos realice la tarea que deseamos. Para esto utilizaremos lectores y antenas situados estratégicamente en nuestro contexto que nos proporcionará el apoyo para realizar los dos procesos con los que se inicia el ciclo en una aplicación ubicua: Identificación y Localización. En el siguiente punto explicaremos los diferentes procesos de nuestra propuesta.

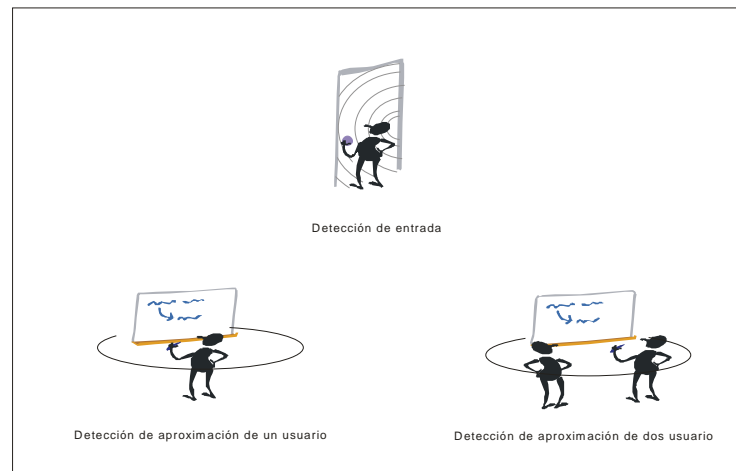


Fig. 4. Ejemplo de tres estados del tablón virtual: a) Profesor o alumno entra al aula. b) Profesor frente al tablón virtual. C) Profesor y Alumno frente al tablón virtual.

### B. Tiempo, horario

El sistema tiene en la base de datos, un calendario con las actividades que se desarrollarán en el aula en cada momento conoce si es hora de clase, descanso, exámenes finales, conferencia o cualquier otro tipo de actividad. El factor tiempo es importante y se complementa con el perfil de los usuarios y su localización. Con toda esta información, nuestro sistema está preparado para apoyar los diferentes procesos del aula ubicua.

### C. Tareas

El determinar la tarea o tareas que se quieren realizar puede ser hecho de dos formas: Explícitamente por los usuarios u obtenido de los diferentes procesos realizados y de la información disponible en el aula ubicua (identificación, localización, perfiles, schedule, etc.). Todos estos procesos inician en el momento en que un usuario es identificado dentro del área de servicio del tablón virtual; y concluirán con la información pertinente mostrada en el tablón virtual.

En nuestra propuesta básicamente son tres situaciones que generarán acción en nuestra aula virtual: Cuando el usuario entre, cuando un usuario se coloque en el área de trabajo del entorno

## VI. LA ETIQUETA INTELIGENTE

Son dos las características que más nos interesan de la etiqueta: La Id. y la memoria de lectura-escritura. Básicamente son dos los tipos de etiquetas que podremos encontrar en el aula ubicua: Profesor y Alumno.

La memoria la utilizaremos para guardar las referencias a la información relevante para el portador de la misma. Una muestra de las diferentes notas que se le pueden colocar al profesor y al alumno sería: preguntas pendientes de contestar, notas relevantes de comentar, aviso que se le debe informar en cuanto se acerque a un dispositivo de salida, etc.

|               |          |
|---------------|----------|
| Serial Number |          |
| Presentation  | Homework |
| Notice        | Example  |
| Warn          | Warn     |
| Question      | Call     |
| Question      | Call     |

Fig. 5. Ejemplo de la información contenida en la etiqueta inteligente

## VII. CONCLUSIONES

Esta ha sido una aproximación al aula ubicua mediante tecnología RFID. Consideramos importante establecer mecanismo para facilitar servicios al usuario de manera más natural. Bajo esta premisa las etiquetas inteligentes apoyan a lograr este objetivo ya que, con solo proporcionárselas a los usuarios y que estos las porten desde antes de ingresar al aula podremos lograr la identificación-ubicación de los mismos.

Creemos importante la adaptación de nuevos dispositivos que enriquezcan el contexto aula. Esto logrará la automatización de labores cotidianas, redundado en beneficio de profesores y alumnos, logrando además un enlace implícito entre el mundo virtual y el físico.

## REFERENCIAS

- [1] E. Aarts, R. Harwig, and M. Schuurmans, "Ambient Intelligence," in *The Invisible Future: the seamless integration of technology into everyday life*, P. J. Denning, Ed. Blacklick, OH, USA: Mc-Graw Hill, 2001, pp. 235-250.
- [2] G. D. Abowd, A. K. Dey, R. Orr, and J. Brotherton, "Context-Awareness in Wearable and Ubiquitous Computing," presented at First International Symposium on Wearable Computers (ISWC '97), 1997.
- [3] M. Weiser, "Ubiquitous Computing," <http://www.ubiq.com/hypertext/weiser/UbiHome.html>.
- [4] R. Grimm, J. Davis, E. Lemar, A. MacBeth, S. Swanson, T. Anderson, B. Bershad, G. Borriello, S. Gribble, and D. Wetherall, "System Support for Pervasive Applications," *ACM Transactions on Computer Systems*, vol. 22, pp. 421-486, 2004.
- [5] M. Weiser, "The Computer for the 21st. Century," *Scientific American*, vol. 265, pp. 94-104, 1991.
- [6] N. Streitz and P. Nixon, "The disappearing computer," in *Communications of the ACM*, vol. 48, 2005, pp. 33-35.
- [7] G. D. Abowd, C. G. Atkenson, A. Feinstein, C. Hmelo, R. Kooper, S. Long, N. Sawhney, and M. Tani, "Teaching and Learning as Multimedia Authoring: The Classroom 2000 Project," presented at Multimedia 96, Boston, MA, USA, 1996.



- 
- [8] M. Wilkerson, W. G. Griswold, and B. Simon, "Ubiquitous Presenter: Increasing Student Access and Control in a Digital Lecturing Environment," presented at 36th SIGCE Technical Symposium on Computer Science Education, St. Louis, Missouri USA, 2005.
- [9] M. Kam, J. Wang, A. Iles, E. Tse, J. Chiu, D. Glaser, O. Tarshish, and J. Canny, "Livenotes: a system for cooperative and augmented note-taking in lectures," presented at SIGCHI Conference on Human Factors in Computing Systems, Portland, Oregon, USA, 2005.
- [10] W. G. Griswold, P. Shanahan, S. W. Brown, R. Boyer, M. Ratto, R. B. Shapiro, and T. M. Truong, "ActiveCampus: Experiments in Community-Oriented Ubiquitous Computing," *Computer*, pp. 73-81, 2004.
- [11] G. D. Abowd and D. E. Mynatt, "Charting Past, Present and Future Research in Ubiquitous Computing," *ACM Transactions on Computer-Human Interaction*, vol. 7, pp. 29-58, 2000.
- [12] A. K. Dey, "Understanding and Using Context," *Personal and Ubiquitous Computing Journal*, vol. 5, pp. 4-7, 2001.
- [13] B. N. Schilit, N. Adams, and R. Want, "Context-Aware Computing Applications," presented at Workshop on Mobile Computing Systems and Applications, Santa Cruz, CA, USA, 1994.
- [14] K. Brooks, "The Context Quintet: Narrative Elements Applied to Context Awareness," presented at Human Computer Interaction International Proceedings 2003, Crete, Greece, 2003.
- [15] R. Want, "The magic of RFID," *QUEUE*, pp. 40-48, 2004.
- [16] J. Bravo, R. Hervás, A. Crespo, S. Nava, G. Chavira, and J. Sanz, "Display-based services through identification: An approach in a conference text.," presented at To appear in Ubiquitous Computing & Ambient Intelligence 2005, Granada, España, 2005.
- [17] J. Bravo, R. Hervás, S. Nava, and G. Chavira, "Ubiquitous computing at classroom: An approach through identification process," *Special Issue on Computer and Educations. Journal of Universal Computer*, 2005.